

# KOBAN



EG000013

EC000133

Detector de presencia por tecnología microondas, destinado a montaje en techo empotrado. Dotado con la capacidad de detección de respiración y de día/noche. Su banda de detección es 24GHz. Es válido para la conexión de todo tipo de cargas luminosas y presenta un campo de detección de 6 metros de diámetro. Es de gran utilización en todo tipo de sectores y aplicaciones como industriales, residenciales y comerciales.

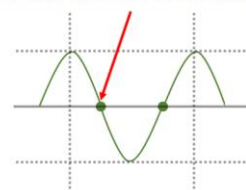


## CARACTERÍSTICAS














- ✓ Detector microondas
- ✓ Tecnología de presencia
- ✓ Detección de respiración
- ✓ Identifica día/noche
- ✓ Banda de detección de 24 GHz
- ✓ Montaje en techo empotrado










### ZERO CROSS SWITCHING



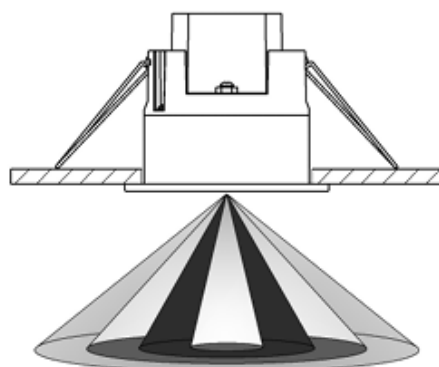
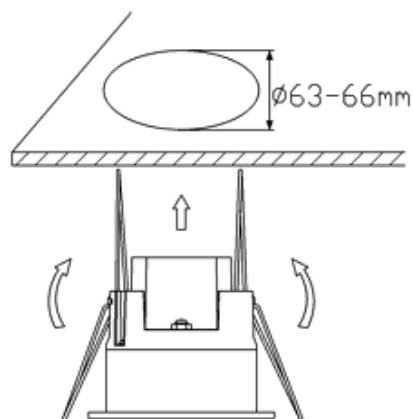
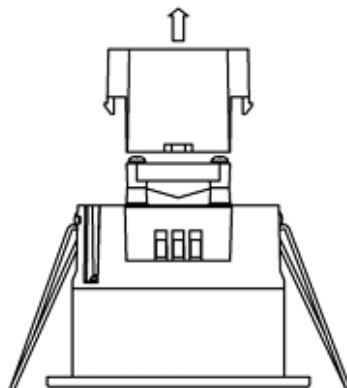
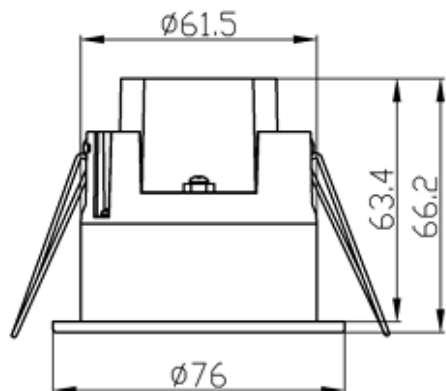
## DATOS TÉCNICOS

	Alimentación	110 – 240 Vac (50/60 Hz)
	Ángulo de detección	360°
	Altura de instalación	2 m. –4m.
	Distancia de detección	2-6 m. (ajustable)
	Ajuste de tiempo	10 seg. a 12 min. (ajustable)
	Rango crepuscular	3-2000 Lux (ajustable)
	Carga (Máx) para incandescencia	2000W
	Cargas (Máx) para halógena	1000 W
	Cargas (Máx) para fluorescentes	1000 W
	Cargas (Máx) para lámparas de bajo consumo	1000W
	Cargas (Máx) para LED	5000 W
	Temperatura de funcionamiento	-20°C a 40°C
	Grado de protección	IP65

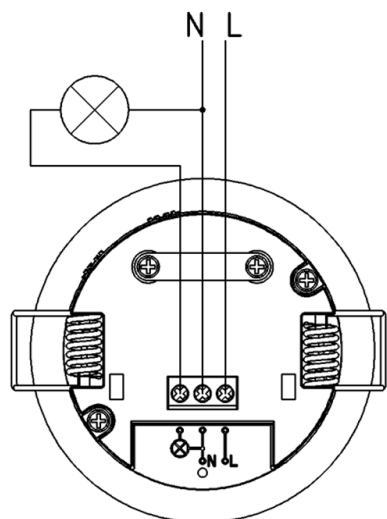
## CARACTERÍSTICAS PRINCIPALES

	Detector de movimiento por tecnología microondas
	Montaje superficial en techo
	Válido para interior
	1 canal de salida (relé 16A)
	Válido para todo tipo de cargas
	Reducido espesor
	Relé zero cross switching

## DIMENSIONES E INSTALACIÓN (mm)



## ESQUEMA DE CONEXIÓN



## SELECTORES

